

WAAROM KIEZEN VOOR

De voorschriften :

- Tot 2.50 m, moeten boten voldoen aan de ISO/CD 6185 norm.
- Vanaf 2.50 m, moeten boten voldoen aan de Europese Richtlijn 94/25/CE*.

*Sinds 16 Juni 1998.

Alle Plastimo tenders voldoen aan deze voorschriften en zijn gecertificeerd volgens de ISO of Europese normen.

Een van de meest essentiële eisen bij zowel ISO en EC normen is veiligheid.

Omdat veiligheid onze tweede natuur is bij Plastimo, is dit het element dat heeft geprevaleerd bij het ontwerpen van onze boten. Ze zijn ontworpen om te voldoen aan al uw wensen, wat betekent dat ze kunnen worden ingezet voor alle voorkomende watersportactiviteiten.



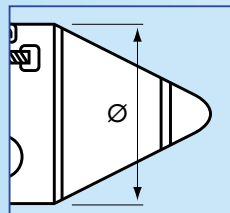
- **Brandstoftankhouder met riem**
Brandstoftankhouder op model P300K en P320K.



• Materiaal

Geconstrueerd van **1100 Decitex PVC** materiaal voor verbeterde duurzaamheid en slijtage. 4-jaar garantie* op het materiaal en de lasnaden.

* Vraag naar de voorwaarden.



• Drijvers

Grote diameter drijvers voor verbeterde stabiliteit en veiligheid.

Tender	Drijver Ø	Aantal luchtkamers	Achterzijde van de drijvers versterkt
P180, P200, P220	32, 35, 35 cm	2	-
P220L, P240L	34, 38 cm	2, 3	-
P240, P240K	43 cm	2, 2 + 1	-
Pi265K	41 cm	3 + 2	✓
P300K, P320AL	43 cm	3 + 1	✓
Pi300K, P320K	42, 44 cm	3 + 2, 3 + 1	-
P270, P270K	44 cm	3, 3 + 1	-
PF220, PRI270, PRI310	30, 41.5, 42 cm	2, 3, 3	-
PFT270	37 cm	2	✓
Pi230V, Pi270V	35 cm - 42.5 cm	2+2, 3+2	✓

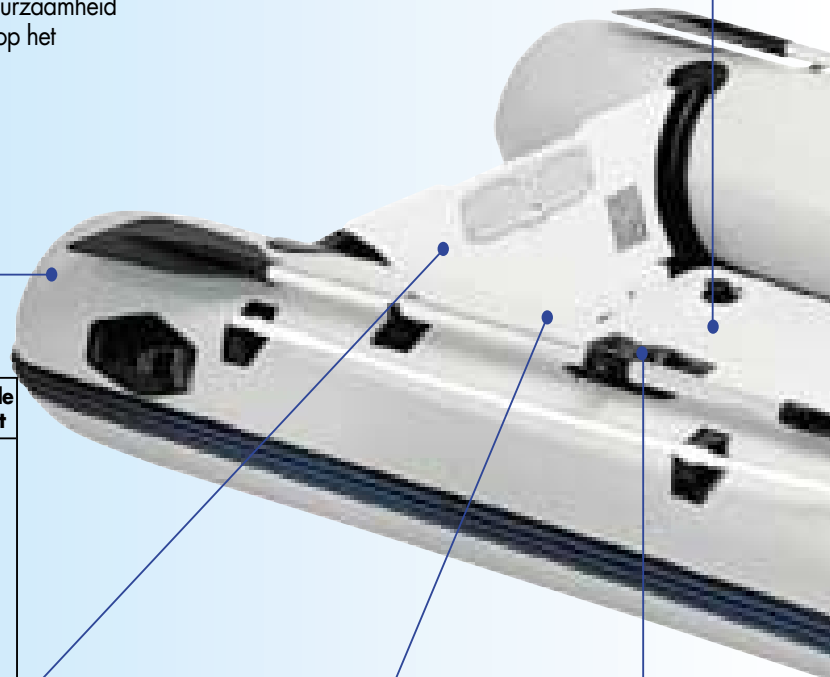
• Versterkte spiegel

Een kortstaart motor kan worden bevestigd op de spiegel.



Boot	Spiegelversterking
P180	-
P200, P220, P240, P240K, Pi265K, P270, P270K, Pi230V, Pi270V, P300K, Pi300K, P320K	Aluminium spiegelbeschermer.

Boot	Max. motorvermogen
P180	-
P200	1.9 kW (2.5 CV)
P220,	2.5 kW (3.5 CV)
P240, P240K	3.7 kW (5 CV)
Pi265K, P270, Pi300K	6 kW (8 CV)
P270K, P300K	7.4 kW (10 CV)
Pi230V, Pi270V	3.6 kW (5 CV), 6 kW (8 CV)
PRI270, PRI310, P320K	7.4 kW (10 CV), 11.2 kW (15 CV), 11 kW (15 CV)



• Lensplug

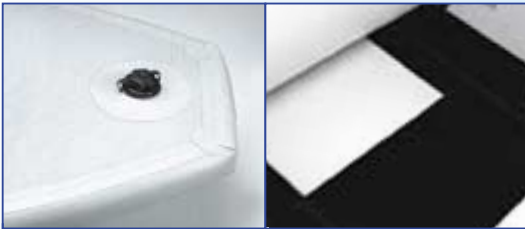
Lensplug in de spiegel (vanaf 2 m model).



• Roeidollen

Roeidollen met borging.

EEN PLASTIMO TENDER ?



• Bodem

Boot	Vloertype
P180	Latten 20 cm breed
P200	Latten 25 cm breed
P300K, Pi265K, Pi300K	Vast, opblaasbaar en verwijderbaar
P220, P240, PF220, PF270	Latten 15 cm breed
P270	Latten 42 cm breed
P240K, P300K, P320K, P270K	Vaste houten vloer
Pri270, Pri310	Anti-slip polyester
Pi230V, Pi270V	Vast, opblaasbaar



De boten worden geleverd met de beste toebehoren:

- Tas*
- Reparatieset.
- Balgpomp.
- 2 aluminium peddels.

* Behalve model 1.80 (draagband).



• Stootranden

Dikke en brede stootranden (7 cm*) voor een efficiënte bescherming.

*Behalve model 1.80 m.



• D-sleepogen

Boot	Aantal sleepogen
P180, P200, Pri270, Pri310	1
P220, Pi230V, P240, P240K, P270, P270K	2
Pi265K, Pi270V, P300K, Pi300K, P320K	3

• Zittingen

Boot	Opblaasbare zitting	Houten zitting	Polyester zitting
P180, Pi230V, P270, P270K	-	Optie	-
P200, P220, P240, P240K	Optie	Optie	-
Pi265K, Pi270V, P300K, Pi300K,	-	Standaard	-
P320K, PF220, PF270	-	Standaard	-
Pri270, Pri310	-	-	Standaard



• Opblaasbare kiel

Opblaasbare kiel op de modellen Pi230V, P240K, Pi265K, P270K, Pi270V, P300K, Pi300K, P320K.